

Vážený zákazníku,

Blahopřejeme Vám k velmi dobré volbě a doufáme, že náš produkt Vám bude dobře sloužit po mnoho let.

**Na výrobek se poskytuje záruka 2 roky od data prodeje. Podmínkou k uplatnění záruky je dodržení správné instalace výrobku, jeho používání k účelu, ke kterému byl určen, dodržení návodu k užívání a ošetřování a předložení dokladu o zakoupení.**

Na produkt, který byl zakoupen z tzv. expozice se záruka nevztahuje.

#### Postup uplatnění reklamace:

- Reklamace musí být podána písemně u prodejce (v místě nákupu výrobku), včetně dokladu o koupi a popisu škody,
- Reklamace vady výrobku bude vyřešena v zákonné lhůtě 30 dnů.
- Reklamovaný výrobek musí být přiměřeně chráněn před poškozením při přepravě. Za řádné zabezpečení výrobku před poškozením bude považováno originální balení, včetně všech ochranných prvků. V případě nedodržení výše uvedené podmínky, nese všechna rizika spojená s poškozením produktu během přepravy výrobku reklamující.
- V případě, že oprava bude prováděna v místě instalace výrobku je reklamující povinen umožnit přístup k reklamovanému výrobku a zabezpečit bezpečnost pracovníka provádějícího opravu (vypnout přívod elektřiny, vody, plynu, a pod...)
- Jakékoli opravy a zásahy do výrobku provedené jinými osobami než oprávněnými způsobí ztrátu záruky.
- Výrobce nenes odpovědnost za prodloužení lhůty vyřízení reklamace v důsledku zásahu vyšší mocí. V takovém případě bude lhůta pro vyřízení reklamace prodloužena o dobu trvání vyšší mocí.

#### Povinnosti zákazníka:

- Zkontrolovat množství a kvalitu přijatého zboží, zjištěné nedostatky neprodleně oznámit prodejci
- V případě vlastní přepravy chránit výrobek před poškozením
- Instalovat výrobek v souladu s přiloženými pokyny k instalaci
- Používat výrobek k určenému účelu
- Výrobek musí být namontován tak, aby byl snadno demontovatelný

Výrobce doporučuje instalaci produktu kvalifikovanou osobou.

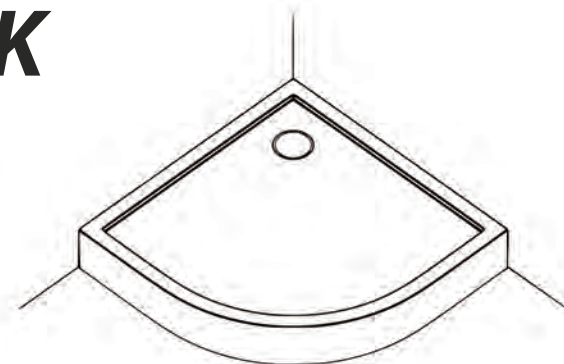
**Každý výrobek je chráněn ochrannou folií proti mechanickému poškození. Při zakoupení je nutné zkontrolovat kvalitu výrobku a ten pak chránit před mechanickým poškozením během přepravy, skladování a instalace.**

#### Záruka se nevztahuje na škody způsobené:

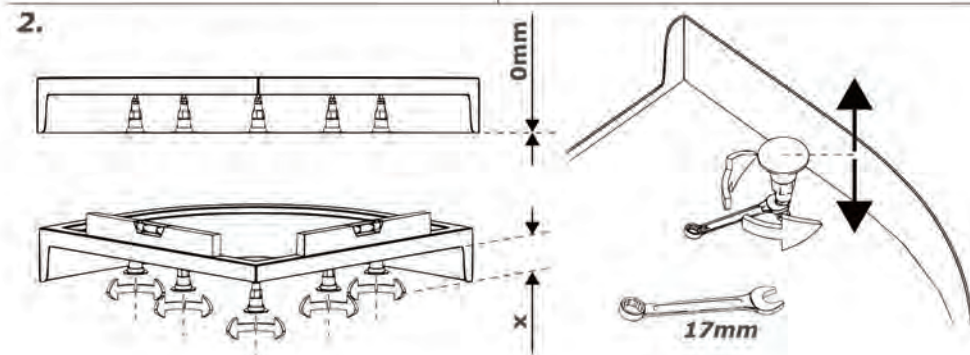
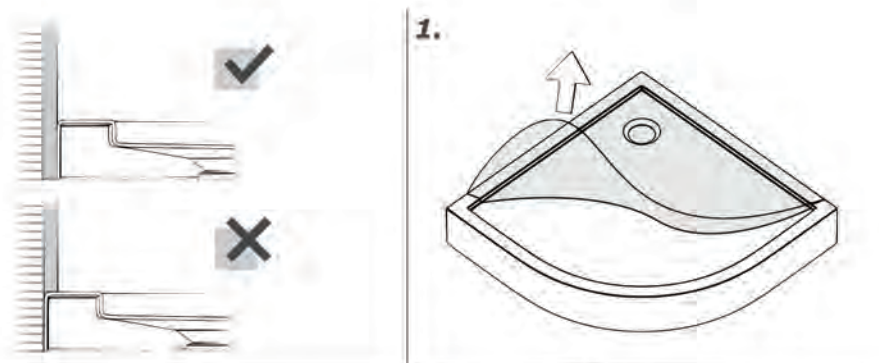
- Poškozením výrobku během přepravy
- Úpravami, nebo konstrukčními změnami provedenými uživatelem nebo třetími stranami
- Usazováním vodního kamene a používáním nevhodných čisticích prostředků
- Montáží v rozporu s návodem k montáži
- Neopatrným používáním, nebo použitím výrobku k jinému účelu, než byl určen
- Poškozením výrobku vlastní vinou uživatele, nebo mechanickým poškozením
- Nedodržením pokynů výrobce
- Změnami způsobenými opotřebením a stárnutím materiálu
- Nadměrným, namáhavým využíváním
- Nedostatečnou údržbou výrobku, včetně nedostatku pravidelného čištění
- Důsledkem nesprávné instalace sifonu / odpadu, sprchové baterie a dalších součástí instalovaných ve vaničce

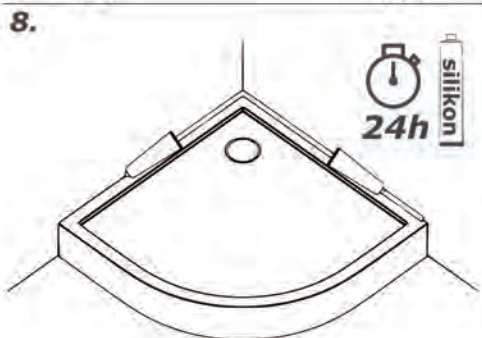
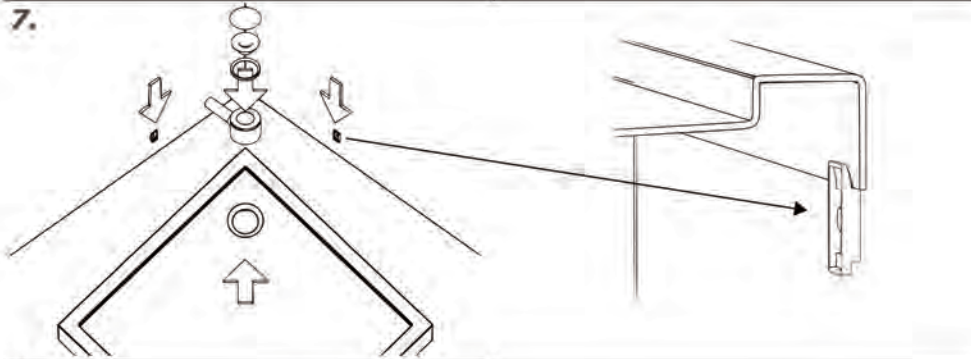
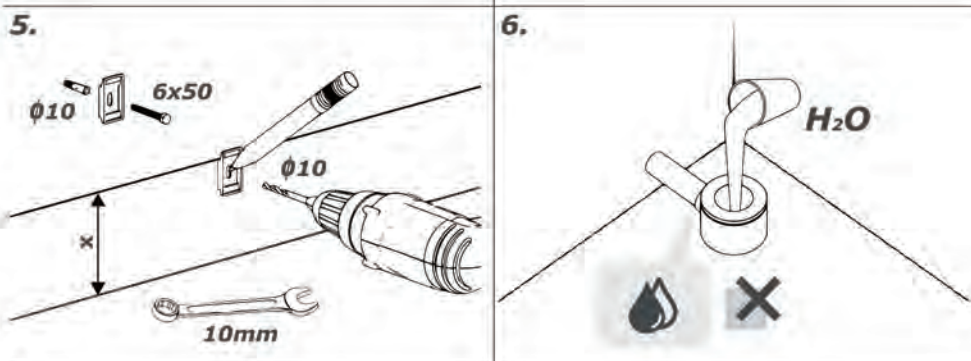
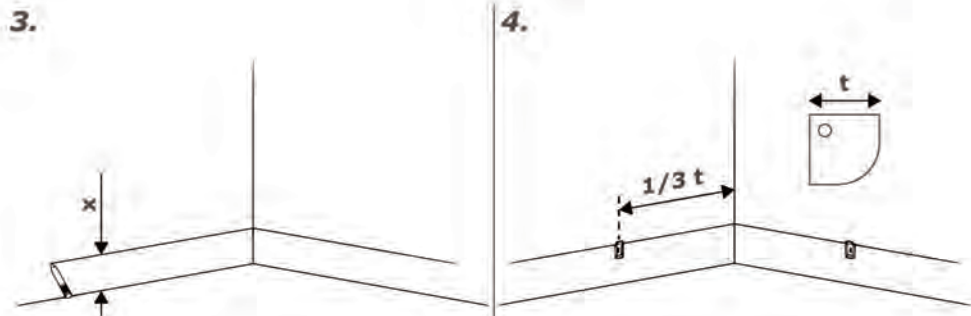
## Sprchové vaničky **ERIK**

# NÁVOD K MONTÁŽI



### NIKDY NEINSTALUJTE VÝROBEK S VIDITELNÝM POŠKOZENÍM !





V případě neodůvodněné reklamace v záruční době nese veškeré náklady, spojené s přepravou výrobku, výjezdem servisního pracovníka a opravou výrobku, zákazník. Za neoprávněnou reklamaci výrobku se budou považovat zejména opravy závad nebo provádění instalatérských a údržbářských prací, na něž se záruka nevztahuje, stejně jako opravy výrobku v případě ztráty záruky. Výrobce (prodejce) neodpovídá za škody způsobené instalací výrobku způsobem, který znemožňuje jeho snadnou demontáž. Veškeré náklady spojené s demontáží výrobku nebo poškozením součástí, které znemožňují jeho snadnou demontáž (např. obklady, dlažby, lišty a další příslušenství k koupelně), jdou na vrub zákazníka.

**Tato záruka nevyklučuje, neomezuje ani nemění práva kupujícího vyplývající z ustanovení o záruce na vady prodávaného zboží.**

#### Čištění a údržba:

Vždy čistěte měkkým hadříkem a tekutým čisticím prostředkem, vhodný pro plasty, jako jsou akrylové materiály, nepoužívejte utěrky a drátěnky, které by mohly poškrábat povrch vaničky, nepoužívejte práškové čisticí prostředky. Před použitím čisticího prostředku zkontrolujte na neviditelném místě zda nedojde k poškození povrchu výrobku. Ztráta lesku nebo jeho zmatnění svědčí o usazeninách vodního kamene. Důkladné vyčištění octem nebo prostředkem pro odstranění vodního kamene, by mělo obnovit původní lesk povrchu sprchové vaničky.

**A-Interiéry s.r.o.**

Slavonínská 477/61, 779 00, Olomouc, Czech Republic

tel: +420 730 893 953 , fax: +420 246 013 706

info@ainterieri.cz , www.ainterieri.cz