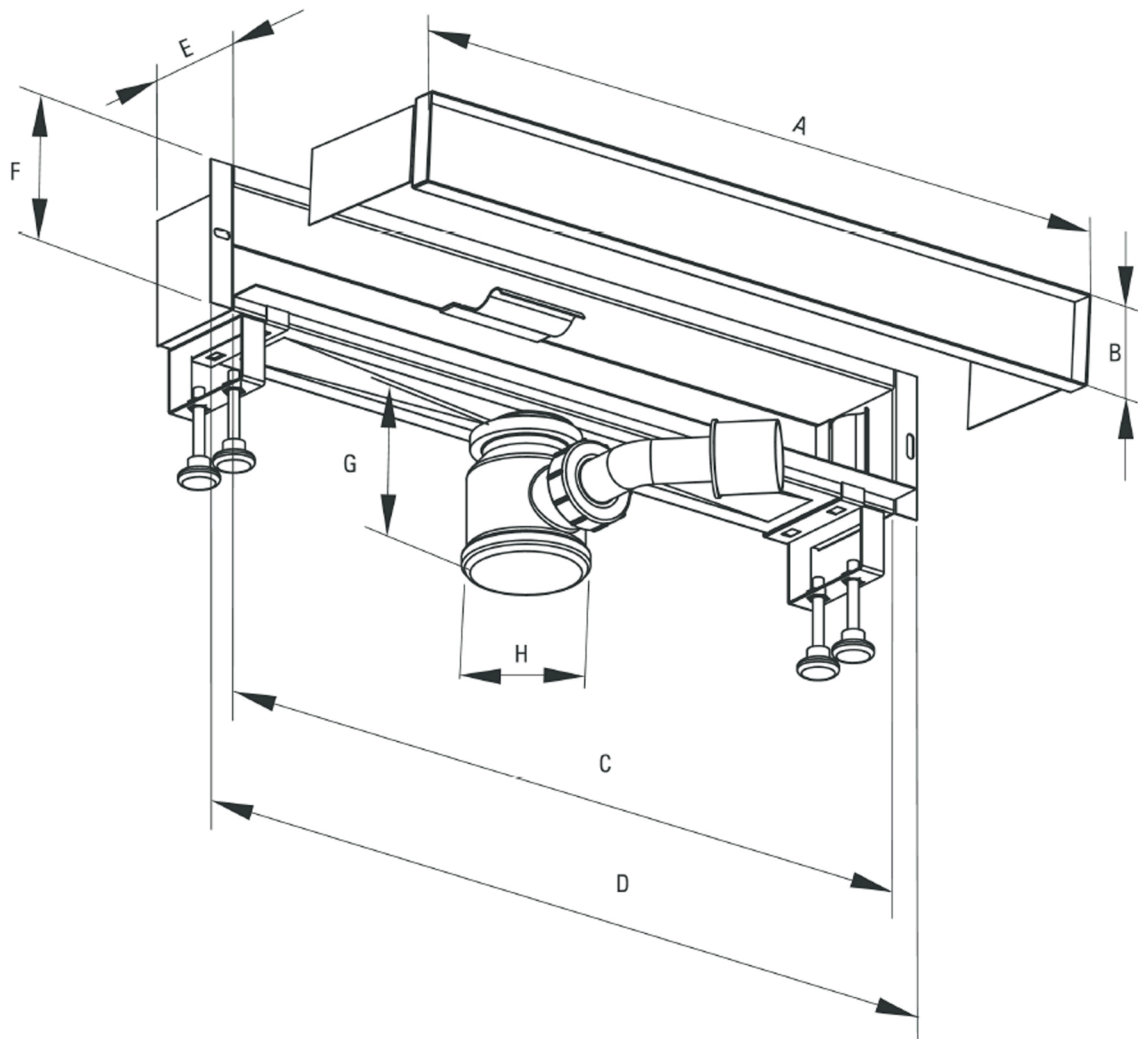


Technický list

OZ B003A

boční odtokový žlab s nerezovým rámečkem
pro dokončení dlažbou



A (mm)	B (mm)	C (mm)	D (mm)	E (mm)	F (mm)	G (mm)	H (mm)
295	65	300	342	87	111	92	ø77