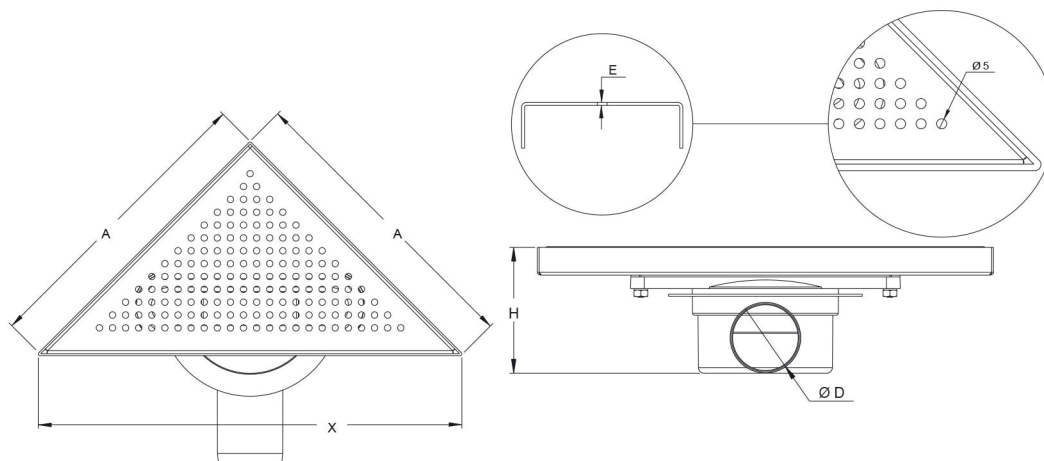


Technický list

1000303

nerezový rohový podlahový odtokový žlab
s nerezovou mřížkou
boční odpad, otočný o 360°



NÁZEV	H	Ø D	A	X	E
1000303	91	49.5	234	330	1.5